

Hinweis:

Einige PIKO Modelle können mit einem Pufferkondensator auf der Lokplatine ausgerüstet werden. Die Kapazität des Kondensators richtet sich nach den jeweiligen Vorgaben des verwendeten Decoders. Wenden Sie sich deshalb bitte bei Anfragen zu möglichen Pufferkondensatoren an den jeweiligen Decoderhersteller.

Some PIKO models are equipped with a buffer condenser on the circuit board. The capacity of the condenser depends on the respective requirements of the applied decoder. For requests about suitable buffer condensers please contact the respective decoder manufacturer.

Sommige modellen van PIKO kunnen worden uitgerust met een buffercondensator op de hoofdprintplaat van de loc. De capaciteit van de condensator is afhankelijk van de specificaties van de gebruikte decoder. U dient zich daarom tot de fabrikant van de decoder te wenden met betrekking tot de mogelijke buffercondensatoren.

Některé modely mají na základní desce instalován odrušovací kondenzátor. Kapacita tohoto kondenzátoru by měla souhlasit s technickými požadavky příslušného dekodéru, kterým je model osazen. Věnujte proto pozornost informacím od výrobce dekodéru, kde je kapacita kondenzátoru uvedena.

BEDIENUNGSANLEITUNG ELEKTROLOKOMOTIVE Rh 230

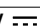
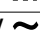
Instruction sheet for Electric Locomotive Rh 230

Návod k použití modelu elektrické lokomotivy Rh 230

Wichtige Informationen sind in der Verpackung und in der Anleitung enthalten. Bitte bewahren Sie diese auf.

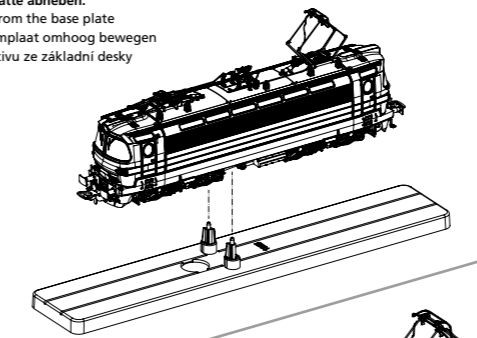
21738 Gleichstrom DC
21739 Wechselstrom AC

PluX22

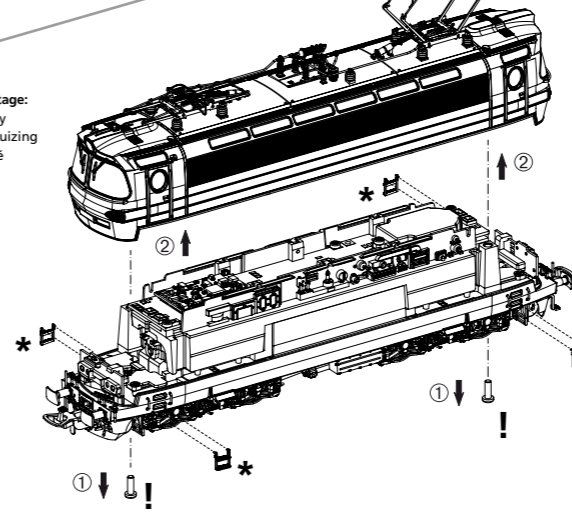
0-12 V 
0-16 V 

Notizen:

Lok von Grundplatte abheben:
Lifting the loco from the base plate
Loc van de bodemplaaf omhoog bewegen
Sejmout lokomotivu ze základní desky



Gehäusedemontage:
Body disassembly
Demontage behuizing
Demontáž skříně



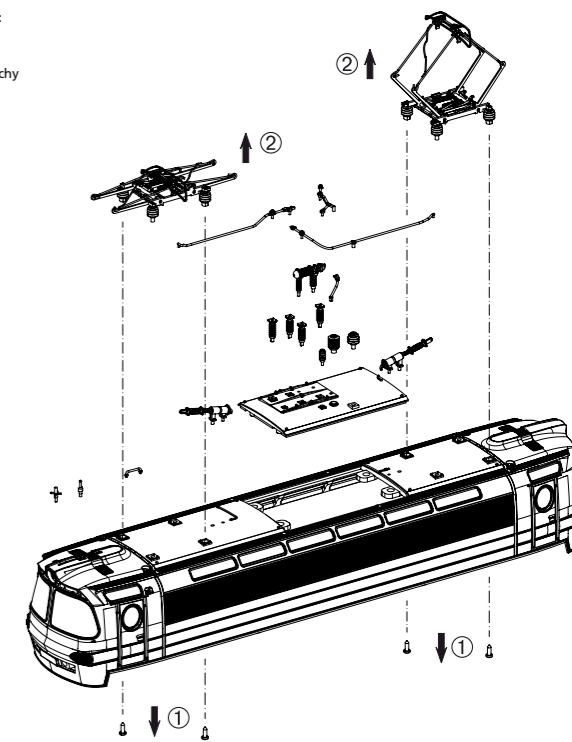
Schrauben sind jeweils links neben den äußeren Achsen.
Screws are located to the left of the outer axes.
De schroeven bevinden zich steeds links naast de buitenste assen.
Šroubky jsou umístěny vždy vlevo vně vedle náprav.

Zurüstbauteil
Add-on part /
Pièce de montage /
Doplňková část

Gehäuseanbauteile:
Body attachments
Onderdelen voor de behuizing
Doplňovací díly skříně

Stirnseitenanbauteile:
Front end attachments
Onderdelen voor de frontzijden
Doplňovací díly na žele skříně

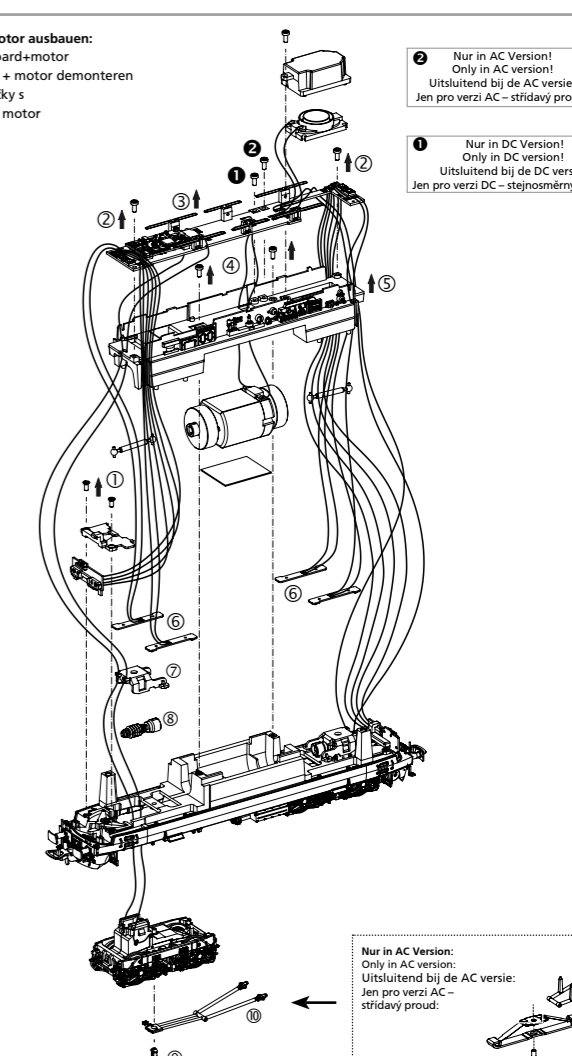
Dachrüstung:
Roof equipment
Dakuitrusting
Příslušenství střechy



Leiterplatte + Motor ausbauen:
Remove main board+motor
Hoofdprintplaat + motor demonteren
Demontáž destičky s
tištěnými spoji + motor

1 Nur in DC Version!
Only in DC version!
Uitsluitend bij de DC versie!
Jen pro verzi DC – stejnosměrný proud!

2 Nur in AC Version!
Only in AC version!
Uitsluitend bij de AC versie!
Jen pro verzi AC – střídavý proud!



Nur in AC Version:
Only in AC version:
Uitsluitend bij de AC versie:
Jen pro verzi AC –
střídavý proud:

EU-Konformitätserklärung

Hiermit erklärt die PIKO Spielwaren GmbH, dass das Produkt in seiner Konzeption und Bauart sowie in der von uns in Verkehr gebrachten Ausführung den grundlegenden Sicherheits-, Gesundheits- und Kompatibilitätsanforderungen der genannten Richtlinien und Verordnungen entspricht. Der vollständige Text der EU-Konformitätserklärung ist unter der folgenden Internetadresse verfügbar: <https://www.piko.de/konform>

EU Declaration of Conformity

PIKO Spielwaren GmbH hereby declares that the product in its design and construction as well as in the version placed on the market by us complies with the basic safety, health and compatibility requirements of the directives and regulations mentioned. The full text of the EU Declaration of Conformity is available at the following internet address: <https://www.piko.de/konform>

Hinweis zur Reklamation eines Artikels:

Vielen Dank für Ihr Vertrauen in die PIKO Modelle. Wir hoffen, dass Sie mit dem Modell zufrieden sind und lange Freude daran haben. Sollten Sie dennoch Probleme mit Ihrem PIKO Produkt haben und wollen dieses reklamieren, bitten wir Sie, den unter www.piko-shop.de/le/widerruf hinterlegten Reklamationschein auszufüllen und diesen dem reklamierten Artikel beizulegen. Vielen Dank.

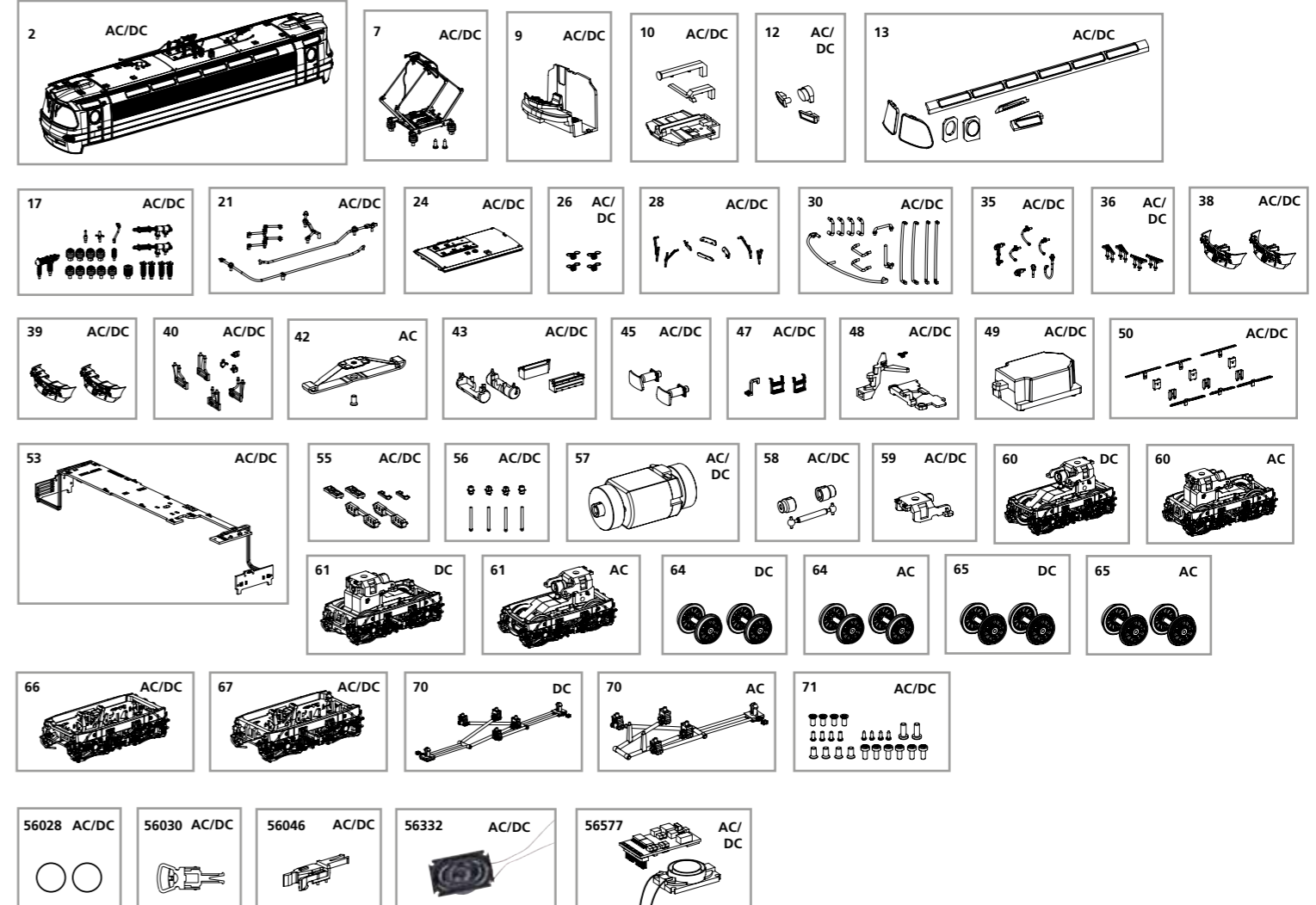
Complaint note:

Thank you for your trust in PIKO models. We hope that you are satisfied with the model and enjoy it for a long time. Should you nevertheless have problems with your PIKO product and wish to complain it, we ask you to fill in the complaint form, which you can find at www.piko-shop.de/en/widerruf, and enclose it with the complained item. Thank you very much.

ERSATZTEILE ELEKTROLOKOMOTIVE Rh 230

Spare parts for Electric Locomotive Rh 230 • Náhradní díly k modelu lokomotivy Rh 230

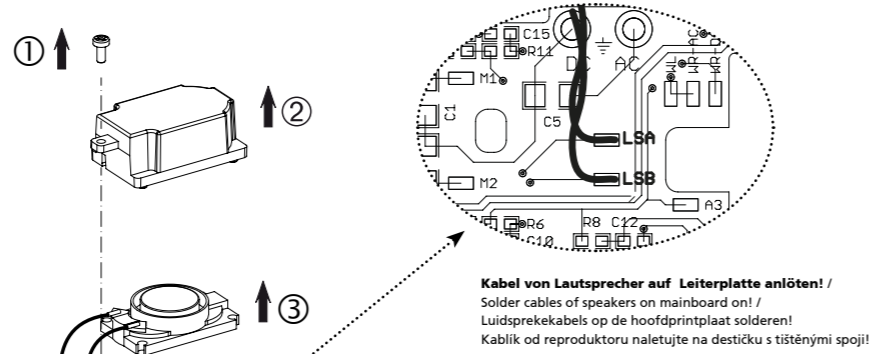
Bei Ersatzteilanforderung bitte immer die vollständige Ersatzteil-Nr. angeben • Please order the wanted spare part with the complete spare part item number.



Bezeichnung / Description	ET-Nr. / spare part N°	PG*
Gehäuse komplett / Body complete	21737-02	17
Pantograph / Pantograph	21737-07	12
Führerstand / Driver seat	51384-09	7
Lichtleiter Führerstand / Light bar for driver seat	51380-10	6
Lichteinsätze / Light bars	21737-12	7
Fenster / Window	21737-13	10
Isolatoren, Antenne, Pfeife / Insulators, antenna, whistle	21737-17	10
Dachleitungen / Roof cables	21737-21	7
Abdeckung Mitteldach / Cover middle roof	21737-24	8
Kupplungsfeder (4 Stück) / Spring (set of 4)	40500-26	6
Lüftergitter, Scheibenwischer / Fan grille, wipers	21737-28	8
Griffstangen / Handrails	21737-30	9
Heizungsstecker, Bremschlauch, Kuppelhaken / Heating plug, brake pipe, coupler hook	51380-35	7
Stimtritt rechts-links / Front step right-left	21737-36	7
Schienenräumer geschlossen (2 Stück) / Cow catcher-closed (2 pcs.)	21737-38	7
Schienenräumer offen (2 Stück) / Cow catcher-open (2 pcs.)	21737-39	7
Rahmenanbauteile / Small parts for chassis	51396-40	7
Batteriekasten, Kessel / Battery box, tank	21740-43	9
Puffer / Buffer	21737-45	7
Treppe Tür rechts-links, Stufe Front / Step door right-left, Sep front	21737-47	7
Kupplungsschacht, Abdeckung, Feder / Coupler shaft, cover, spring	51396-48	8
Lautsprecherabdeckung / Cover-loudspeaker	51380-49	6
Lichtleiter Maschinenraum, Lichtabdeckung / Light bar-machine room, light cover-machine room	51380-50	9
Hauptplatine mit Beleuchtungsplatinen und Kabel / Main board with light-boards and wires	51384-53	16
Lichtmasken Leiterplatte / Light mask PCB	51384-55	7
Chassisbeleuchtung / Light bar-chassis	51995-56	8
Motor komplett / Motor complete	51380-57	15
Kardanwelle + Buchsen / Cardan billow + bushes	51380-58	7
Clip-Getriebe / Clip-gear box	51380-59	6
Drehgestell, vorne komplett / Bogie, front complete	51992-66	11
Drehgestell, hinten komplett / Bogie, rear complete	51992-67	11
Schraubenset (24-tlg.) / Screws (set of 24)	51380-71	7

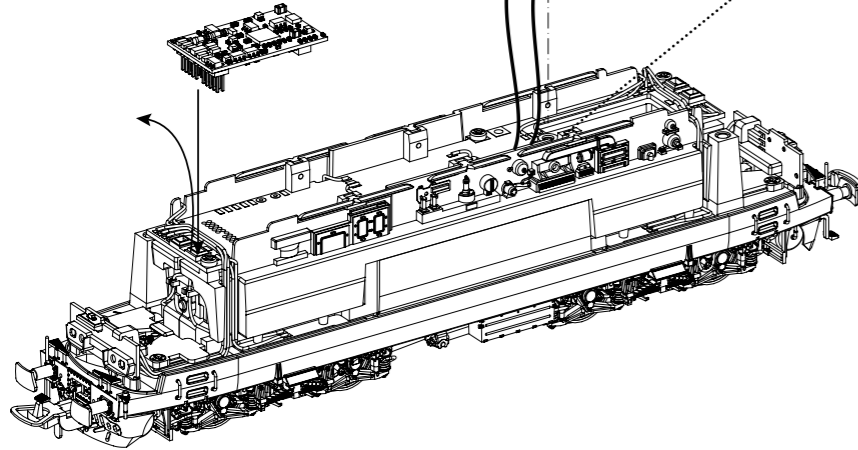
Bezeichnung / Description	ET-Nr. / spare part N°	PG*
ET aus unserem Standard-Programm / Spare parts standard range		
Haftreifen (10 Stck.) / Friction tyres (set of 10)	56028	
Kupplung (2 Stck.) / Coupling, complete (set of 2)	56030	
H0 Kurzkupplung (4 Stck.) / H0 Short coupling (set of 4)	56046	
Ersatzlautsprecher / Replacement loudspeaker	56332	
PIKO SmartDecoder XP Sound / PIKO SmartDecoder XP Sound	56577	
nur für DC-Version / only for DC version		
Getriebeeinheit vorne komplett / Gear box front complete	51992-60	14
Getriebeeinheit hinten komplett / Gear box rear complete	51992-61	14
Radsatz mit Zahnrad (2 Stck.) / Wheelset w gear wheel (2 pcs.)	51950-64	10
Radsatz mit Zahnrad + Haftreifen (2 Stck.) / Wheelset w gear wheel + w tyres (2 pcs.)	51950-65	10
Lenkgestänge / Control link-chassis	51396-70	8
nur für AC-Version / only for AC version		
Schleifer mit Schraube / Slider w screw	59380-42	10
Getriebeeinheit vorne komplett / Gear box front complete	21742-60	14
Getriebeeinheit hinten komplett / Gear box rear complete	21742-61	14
Radsatz mit Zahnrad (2 Stck.) / Wheelset w gear wheel (2 pcs.)	51952-64	10
Radsatz mit Zahnrad + Haftreifen (2 Stck.) / Wheelset w gear wheel + w tyres (2 pcs.)	51952-65	10
Lenkgestänge / Control link-chassis	51398-70	8

*Preisgruppe *price category

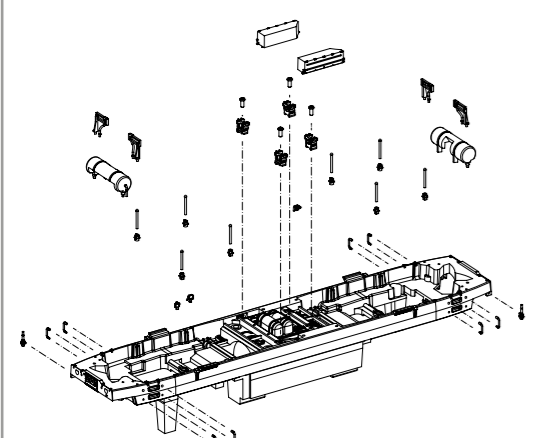


Kabel von Lautsprecher auf Leiterplatte anlöten! / Solder cables of speakers on mainboard on! / Luidsprekabels op de hoofdprintplaat solderen! / Kabel od reproduktoru naletujte na destičku s tístěnými spoji!

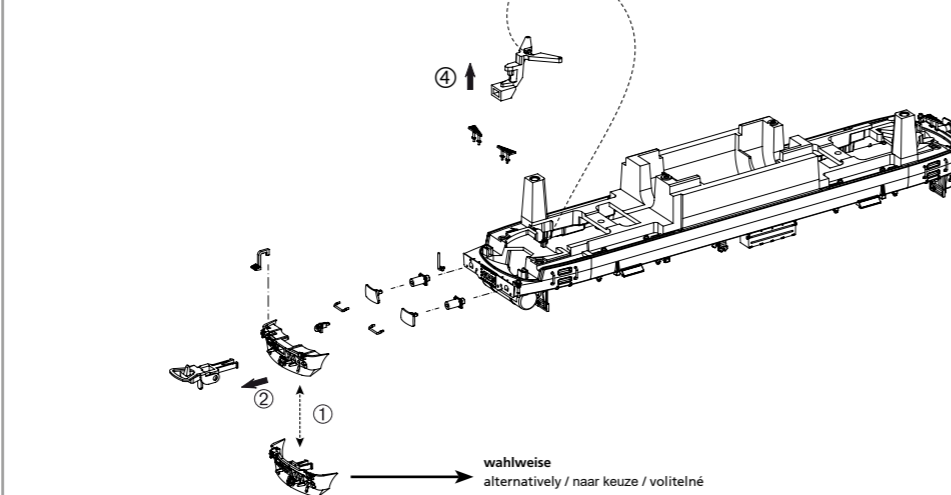
#56577 PSD XP Sound



Rahmenanbauteile Unterseite: Chassis attachments bottom / Onderdelen voor onderzijde chassis / Doplňovací díly rámu spodní

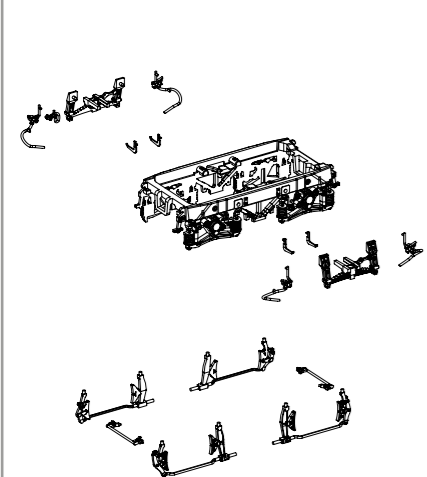


Rahmenanbauteile Stirnseite / Kupplungsdeichselmontage: Chassis attachments front face / Coupling drawbar assembly / Onderdelen chassis voor de frontzijde / montage koppelingsdissel / Doplňovací díly rámu čelní / montáž kulisy spráhla

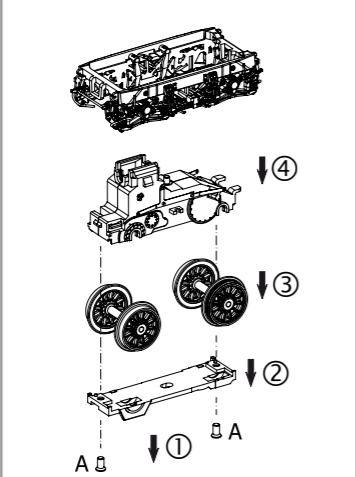


wahlweise / alternatively / naar keuze / volitelně

Drehgestellanbauteile: Bogie attachments / Onderdelen draaistel / Doplňovací díly podvozku



Radsatzdemontage: Wheelset disassembly / Demontage wielstel / Demontáž dvojkoli



Zurüstbauteile nur für Vitrinenmodelle: Extensions only for display case models / Lose onderdelen, uitsluitend voor vitrinemodellen / Doplňky jen pro model do vitriny

